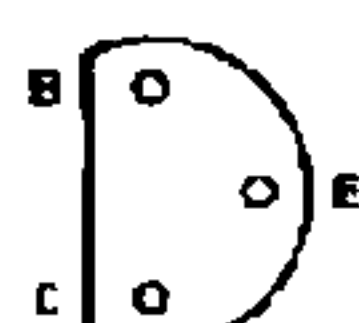
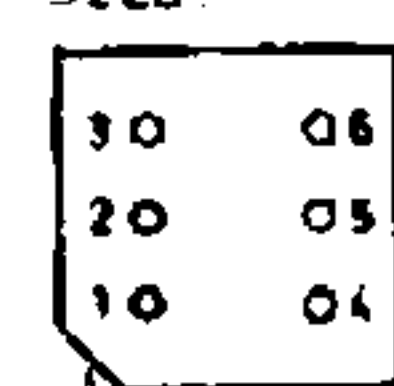


BF 240
BF 241

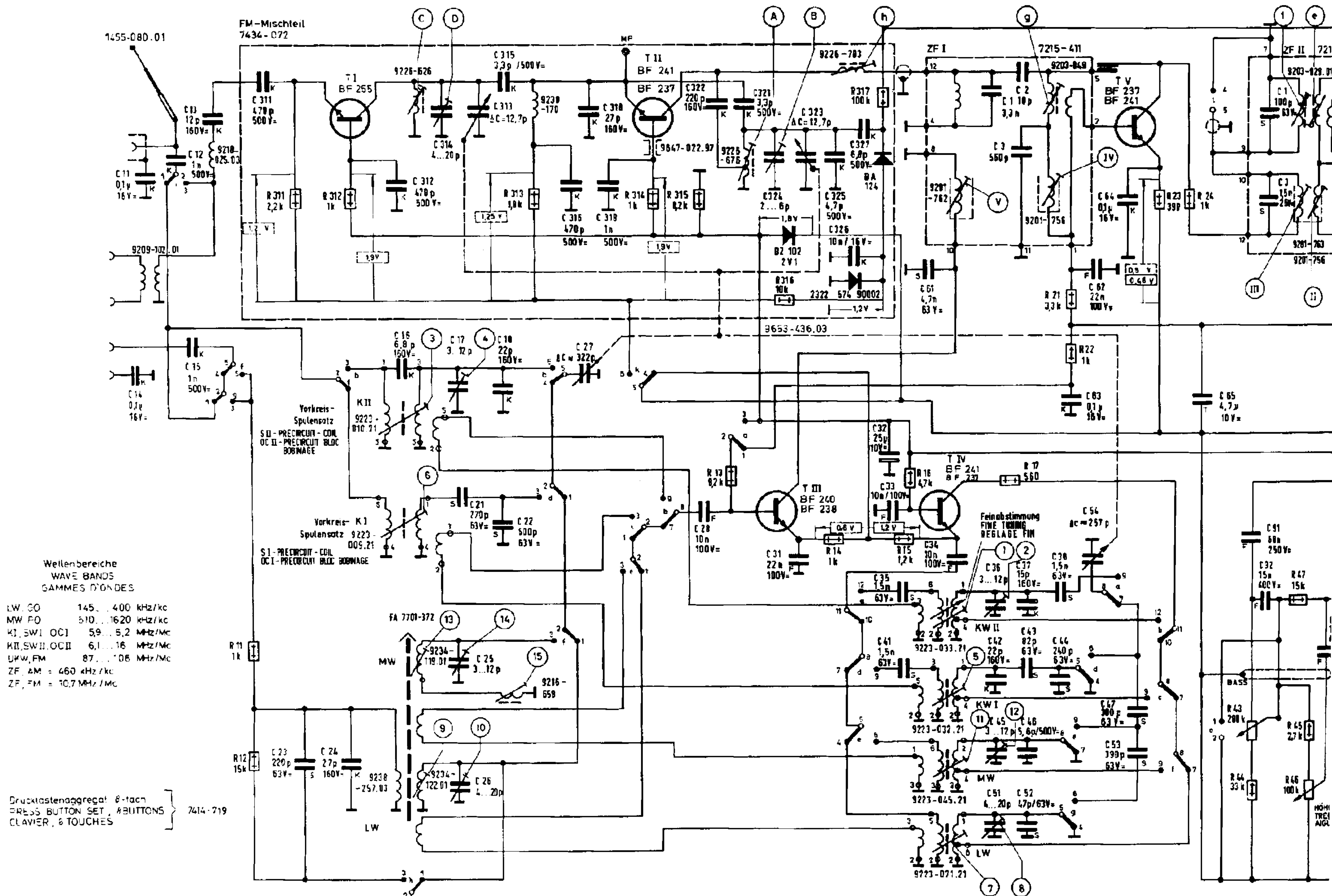


BF 237
BF 238

9223



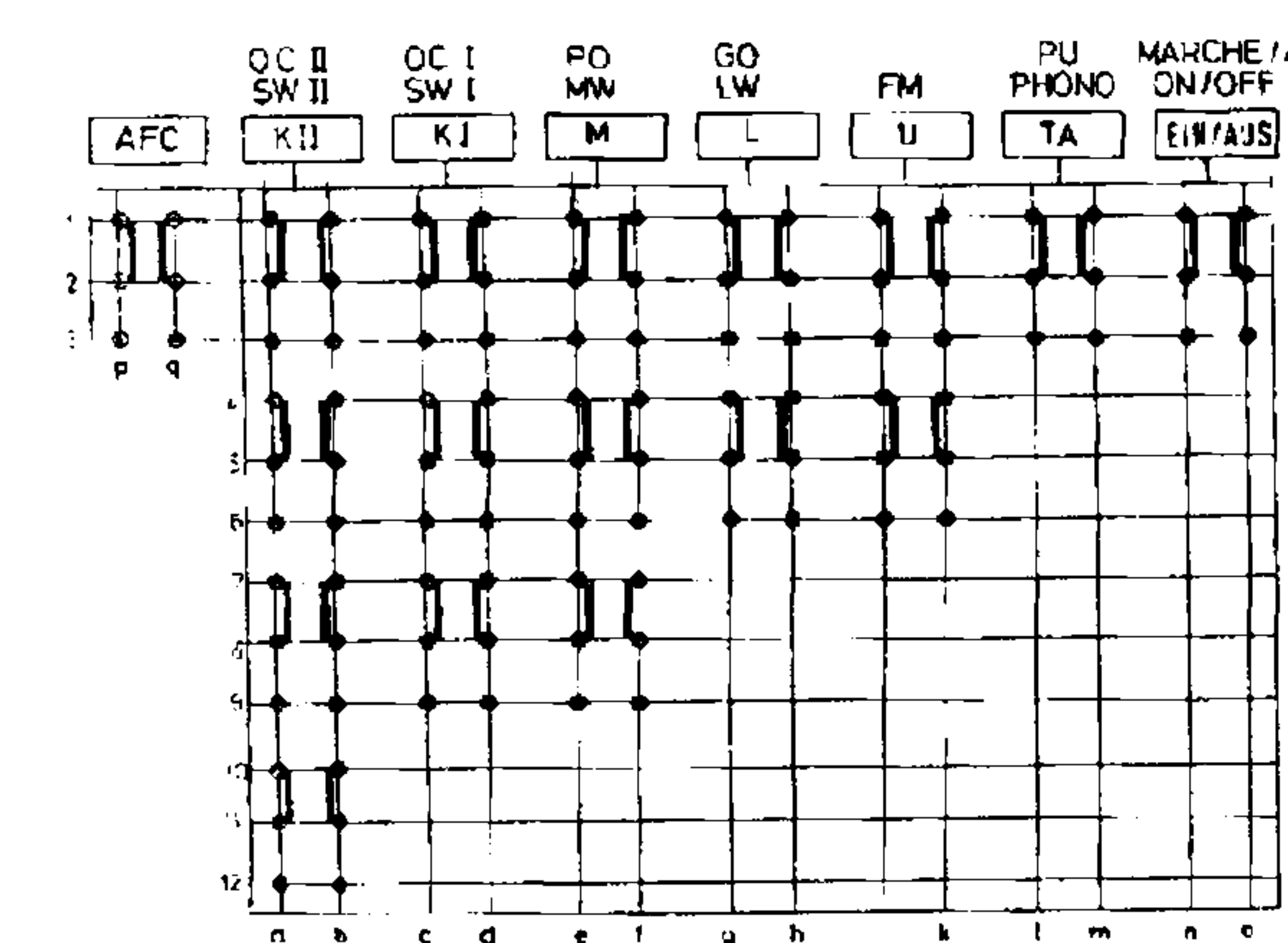
9223
Marsche
MARKING
CORNER
POINT DE REPÈRE



Wellenbereiche
WAVE BANDS
GAMMES D'ONDES

LW, GO 145...400 kHz/kc
MW, PO 510...1620 kHz/kc
KI, SW I, OC I 5.9...5.2 MHz/Mc
KII, SW II, OC II 6.1...1.6 MHz/Mc
UKW, FM 87...106 MHz/Mc
ZF, AM = 460 kHz/kc
ZF, FM = 10.7 MHz/Mc

Drucktastenaggregat 8-fach
PRESS BUTTON SET, 8 BUTTONS
CLAVIER, 8 TOUCHES



Schalttrichtung
SWITCHING DIRECTION
SENS DE COMMUTATION

gezeichnete Stellung „Gerät AUS“
SHOWN IN "OFF" POSITION
MONTRÉ EN POS "ARRÊT"

- Kontakt beiderseits lang
- " nur auf der Bestückungsseite lang
- " nur auf der Druckplattenseite lang
- " beiderseits kurz

Änderungen vorbehalten
ALTERATIONS RESERVED
MODIFICATIONS RÉSERVÉES

Spannungen mit Grundig Röhrevoltmeter auf den
Messbereichen 10/3/1 V bei 7.5 V-Batteriespannung
gemessen. - Spannungs- und Stromwerte gültig bei
eingedrehtem Drehko ohne Signal [AM] [FM]

VOLTAGES MEASURED WITH GRUNDIG VTVM AT THE
RANGES 10/3/1 V AT A BATTERY VOLTAGE OF 7.5 V.
VOLTAGES AND CURRENT VALUES APPLY TO RECESSED
VARIABLE CONDENSER WITHOUT SIGNAL [AM] [FM]

TENSIONS MESURÉES AVEC GRUNDIG VOLTMÈTRE
À LAMPE UNIVERSAL AUX GAMMES DE MESURE 10/3/1 V
D'UNE TENSION DE PILES À 7.5 V.
VALEURS DE LA TENSION ET DU COURANT AU
CONDENSATEUR VARIABLE SANS SIGNAL [AM] [FM]

Ferritstabantenne
FERRITE ROD
BATONNET-FERRITE

UKW-Mischteil
FM-MIXER
MELANGEUR-FM

HF/NF-Platte
RF/NF-PRINTED BOARD
PLAQUE-HF/BF

ZF I : c 1, 2, 3

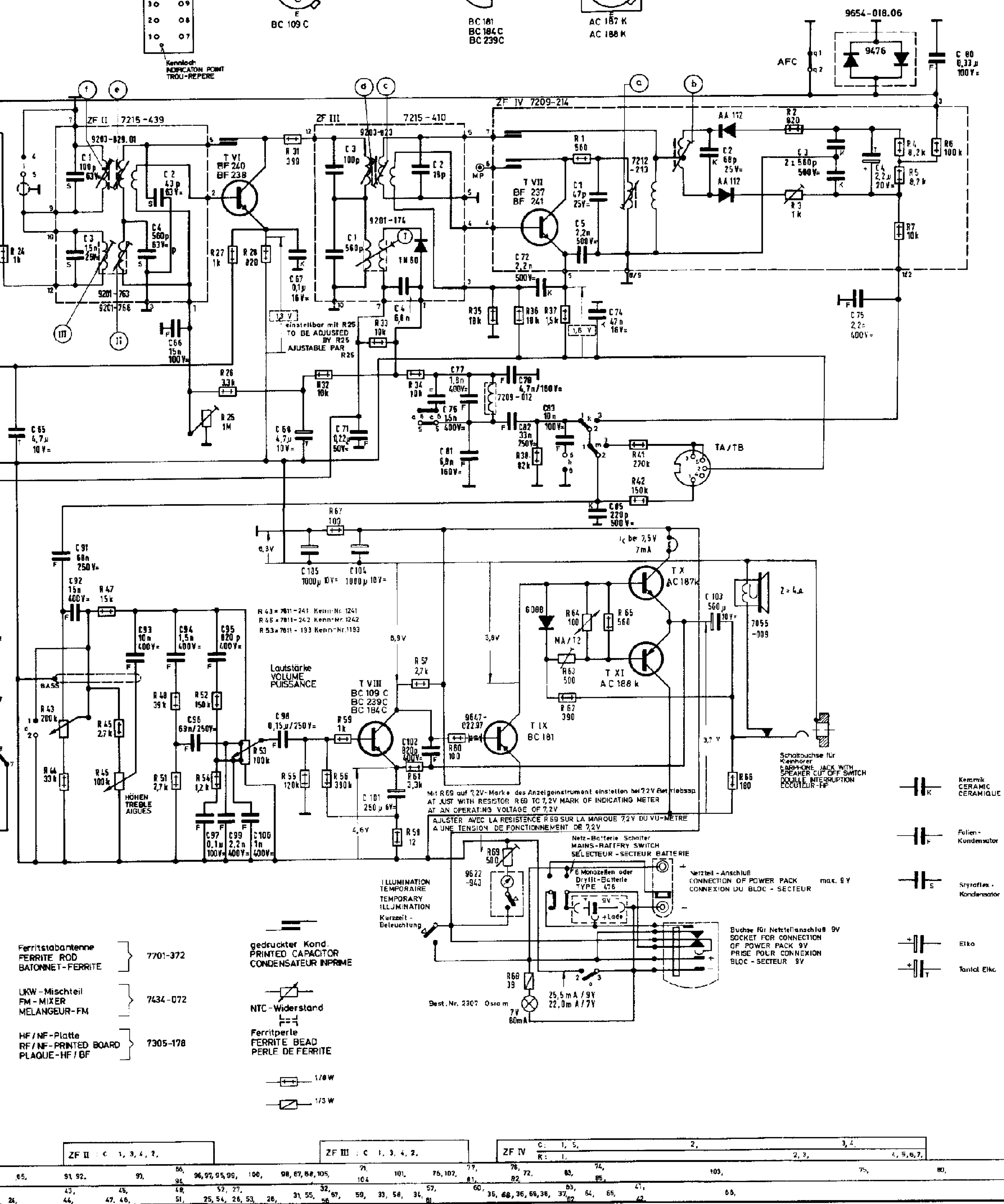
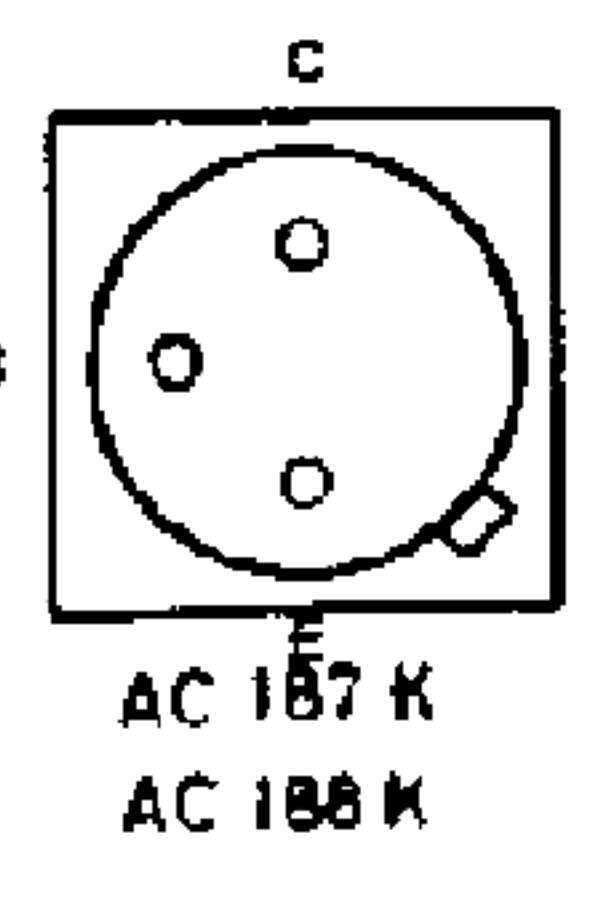
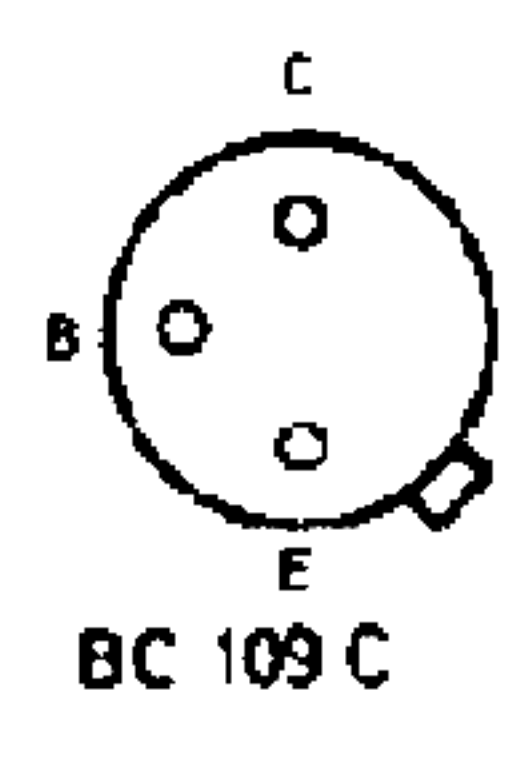
ZF II : c 1, 1, 1

14	15	16	17	18	19	20	21	22	23	24	25	26	27	28	29	30	31	32	33	34	35	36	37	38	39	40	41	42	43	44	45	46	47	48	49	50	51	52	53	54	55	56	57	58	59	60	61	62	63	64	65	66	67	68	69	70	71	72	73	74	75	76	77	78	79	80	81	82	83	84	85	86	87	88	89	90	91	92	93	94	95	96	97	98	99	100
----	----	----	----	----	----	----	----	----	----	----	----	----	----	----	----	----	----	----	----	----	----	----	----	----	----	----	----	----	----	----	----	----	----	----	----	----	----	----	----	----	----	----	----	----	----	----	----	----	----	----	----	----	----	----	----	----	----	----	----	----	----	----	----	----	----	----	----	----	----	----	----	----	----	----	----	----	----	----	----	----	----	----	----	----	----	-----

7215

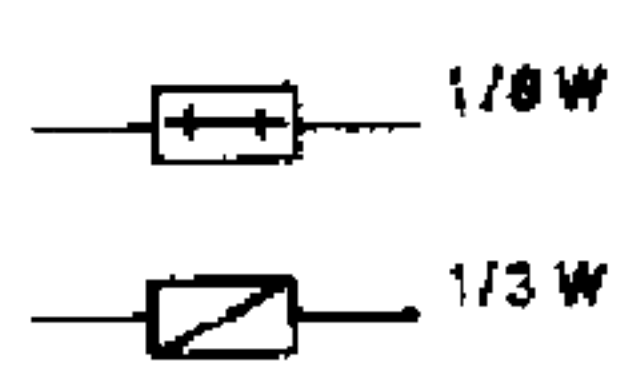
60	012
50	011
40	010
30	09
20	08
10	07

Kennloch
INDICATION POINT
TROU-REPERE



- Ferritstabantenne
FERRITE ROD
BATONNET-FERRITE } 7701-372
- LKW-Mischteil
FM-MIXER
MELANGEUR-FM } 7634-072
- HF/NF-Platte
RF/NF-PRINTED BOARD
PLAQUE-HF/BF } 7305-178

- gedruckter Kond.
PRINTED CAPACITOR
CONDENSATEUR IMPRIME
- NTC-Widerstand
- Ferritperle
FERRITE BEAD
PERLE DE FERRITE



Mit R69 auf 7,2V-Marke des Anzeigegerätes einstellen bei 7,2V Betriebsspannung
 AT JUST WITH RESISTOR R69 TO 7,2V MARK OF INDICATING METER
 AT AN OPERATING VOLTAGE OF 7,2V
 AJUSTER AVEC LA RESISTANCE R69 SUR LA MARQUE 7,2V DU VU-METRE
 A UNE TENSION DE FONCTIONNEMENT DE 7,2V

- Keramik
CERAMIC
CERAMIQUE
- Folien-Kondensator
- Styrolflex-Kondensator
- Elko
- Tantal Elko

ZF II : C 1, 3, 4, 2.	ZF III : C 1, 3, 4, 2.	ZF IV : C: 1, 2, 3, 4. K: 1, 2, 3, 4, 5, 6, 7.
65, 91, 92, 93, 94, 95, 96, 97, 98, 99, 100, 101, 102, 103, 104, 105, 106, 107, 108, 109, 110, 111, 112, 113, 114, 115, 116, 117, 118, 119, 120, 121, 122, 123, 124, 125, 126, 127, 128, 129, 130, 131, 132, 133, 134, 135, 136, 137, 138, 139, 140, 141, 142, 143, 144, 145, 146, 147, 148, 149, 150, 151, 152, 153, 154, 155, 156, 157, 158, 159, 160, 161, 162, 163, 164, 165, 166, 167, 168, 169, 170, 171, 172, 173, 174, 175, 176, 177, 178, 179, 180, 181, 182, 183, 184, 185, 186, 187, 188, 189, 190, 191, 192, 193, 194, 195, 196, 197, 198, 199, 200		

Gültig ab Stückzahl 50001

Concert-Boy 209

(14-1618-1141)

Transistor 1001 Automatic

(14-1618-9141)